

Inspiron 24

3000 Series

Quick Start Guide

Snelstartgids

Guide d'information rapide

Schnellstart-Handbuch

Guida introduttiva rapida

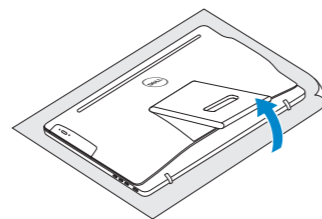


1 Setting up the stand

Stel de standaard in | Installer le socle inclinable
Einrichten des Standrahmens | Configurazione del piedistallo

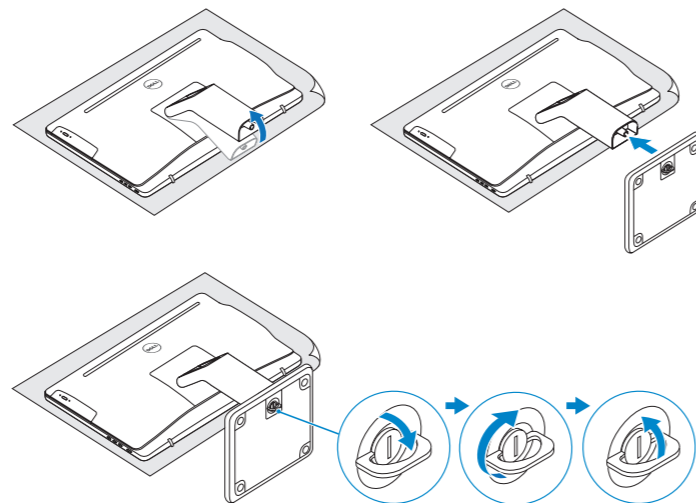
Easel stand

Ezelstandaard
Socle chevalet
Staffelei-Standrahmen
Piedistallo a cavalletto



Pedestal stand

Voetstuk | Socle piédestal
Podest-Standrahmen | Piedistallo a colonna



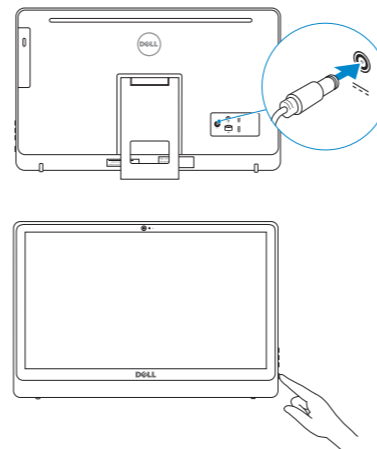
2 Set up the keyboard and mouse

Stel het toetsenbord en de muis in | Installez le clavier et la souris
Tastatur und Maus einrichten | Configurare la tastiera e il mouse

See the documentation that shipped with the keyboard and mouse.
Raadpleeg de documentatie die bij het toetsenbord en de muis is meegeleverd.
Reportez-vous à la documentation fournie avec le clavier et la souris.
Weitere Informationen finden Sie in der Dokumentation Ihrer Tastatur und Maus.
Consultare la documentazione fornita con la tastiera e il mouse.

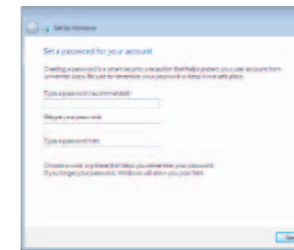
3 Connect the power cable and press the power button

Sluit de stroomkabel aan en druk op de aan-uitknop
Connectez le câble d'alimentation et appuyez sur le bouton d'alimentation
Stromkabel anschließen und Betriebsschalter drücken
Collegare il cavo di alimentazione e premere l'Accensione



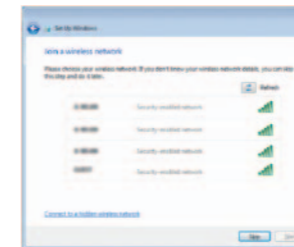
4 Finish Windows setup

Voltooi de installatie van Windows | Terminez l'installation de Windows
Windows-Setup afsluiten | Terminare l'installazione di Windows



Set up password for Windows

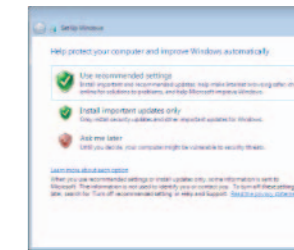
Stel wachtwoord voor Windows in
Configurez un mot de passe pour Windows
Kennwort für Windows einrichten
Impostare una password per Windows



Connect to your network

Maak verbinding met uw netwerk
Connectez-vous à votre réseau
Mit dem Netzwerk verbinden
Connettere alla rete

- NOTE:** If you are connecting to a secured wireless network, enter the password for the wireless network access when prompted.
- N.B.:** Als u verbinding maakt met een beveiligd draadloos netwerk, vul dan het wachtwoord voor het netwerk in wanneer daar om gevraagd wordt.
- REMARQUE :** si vous vous connectez à un réseau sans fil sécurisé, saisissez le mot de passe d'accès au réseau sans fil lorsque vous y êtes invité.
- ANMERKUNG:** Wenn Sie sich mit einem geschützten Wireless-Netzwerk verbinden, geben Sie das Kennwort für das Wireless-Netzwerk ein, wenn Sie dazu aufgefordert werden.
- N.B.:** Se ci si sta connettendo a una rete wireless protetta, inserire la password di accesso alla rete wireless quando richiesto.



Protect your computer

Beveilig de computer
Protégez votre ordinateur
Computer schützen
Proteggere il computer

For more information

Voor meer informatie | Informations supplémentaires
Weitere Informationen | Per ulteriori informazioni

To learn about the features and advanced options available on your computer, click **Start** → **All Programs** → **Dell Help Documentation**.

Als u meer wilt weten over de functies en geavanceerde opties die beschikbaar zijn op uw desktop, klikt u op **Start** → **Alle programma's** → **Dell Help documentatie**.

Pour plus d'informations sur les fonctionnalités et les options avancées disponibles sur votre ordinateur, cliquez sur **Démarrer** → **Tous les programmes** → **Dell Help Documentation**.

Optionen erhalten Sie durch Klicken auf **Start** → **Alle Programme** → **Dell Hilfe-Dokumentation**.

Per ulteriori informazioni circa le funzioni e le opzioni avanzate disponibili sul computer, fare clic su **Start** → **Tutti i programmi** → **Documentazione guida Dell**.

Product support and manuals

Productondersteuning en handleidingen
Support produits et manuels
Produktsupport und Handbücher
Supporto prodotto e manuali

Contact Dell

Neem contact op met Dell | Contacter Dell
Kontaktaufnahme mit Dell | Contattare Dell

Regulatory and safety

Regelgeving en veiligheid
Règlementations et sécurité
Sicherheitshinweise und Zulassungsinformationen
Normative e sicurezza

Regulatory model

Wettelijk model | Modèle réglementaire
Muster-Modellnummer | Modello di conformità alle normative

Regulatory type

Wettelijk type | Type réglementaire
Muster-Typnummer | Tipo di conformità

Computer model

Computermodell | Modèle de l'ordinateur
Computermodell | Modello del computer

dell.com/support

dell.com/support/manuals

dell.com/support/windows

dell.com/contactdell

dell.com/regulatory_compliance

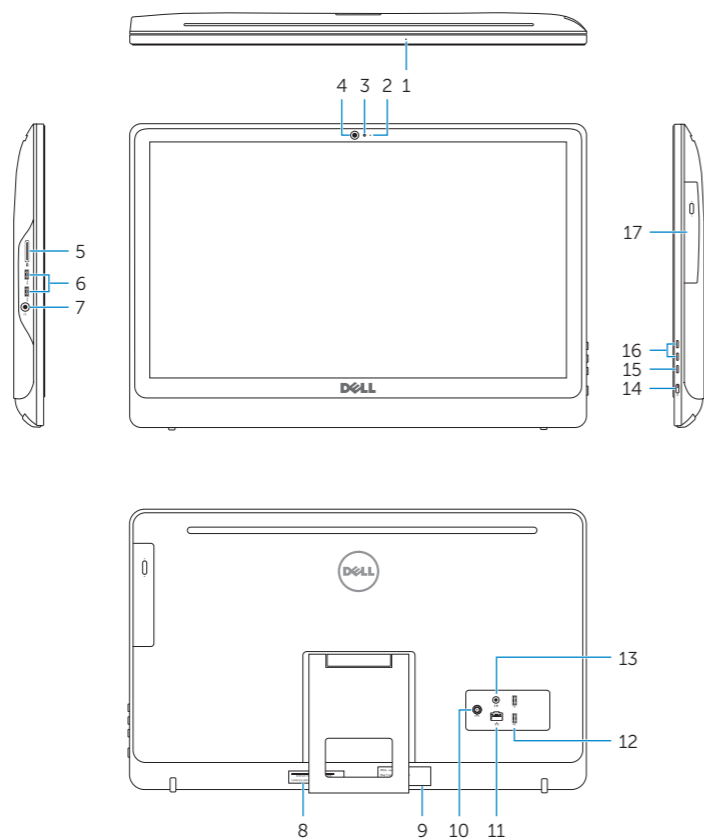
W12C

W12C002

Inspiron 24-3452

Features

Kenmerken | Caractéristiques | Funktionen | Funzioni



1. Microphone (on computers with touchscreen display only)
2. Microphone (on computers with non-touchscreen display only)
3. Camera-status light
4. Camera
5. Media-card reader
6. USB 3.0 ports (2)
7. Headset port
8. Service Tag label
9. Regulatory label
10. Power-adaptor port
11. Network port
12. USB 2.0 ports (2)
13. Audio-out port
14. Power button
15. Screen off/on button
16. Brightness control buttons (2)
17. Optical drive (optional)

1. Microfoon (alleen op computers met aanraakscherm)
2. Microfoon (alleen op computers zonder aanraakscherm)
3. Statuslampje camera
4. Camera
5. Mediakaartlezer
6. USB 3.0-poorten (2)
7. Headsetpoort
8. Servicetag
9. Regelgevingsplaatje
10. Poort voor netadapter
11. Netwerkpoot
12. USB 2.0-poorten (2)
13. Audio-uit-poort
14. Aan-uitknop
15. Aan-uitknop beeldscherm
16. Bedieningsknoppen voor helderheid (2)
17. Optisch station (optioneel)

1. Microphone (uniquement sur les ordinateurs à écran tactile)
2. Microphone (uniquement sur les ordinateurs à écran non tactile)
3. Voyant d'état de la caméra
4. Caméra
5. Lecteur de carte mémoire
6. Ports USB 3.0 (2)
7. Port pour casque
8. Étiquette de numéro de série
9. Étiquette de conformité aux normes
10. Port de l'adaptateur d'alimentation
11. Port réseau
12. Ports USB 2.0 (2)
13. Port de sortie audio
14. Bouton d'alimentation
15. Bouton marche/arrêt de l'écran
16. Boutons de commande de la luminosité (2)
17. Lecteur optique (en option)

1. Mikrofon (nur bei Computern mit Touchscreen-Bildschirm)
2. Mikrofon (nur bei Computern ohne Touchscreen-Bildschirm)
3. Kamerastatusanzeige
4. Kamera
5. Medienkartenleser
6. USB 3.0-Anschlüsse (2)
7. Kopfhöreranschluss
8. Service-Tag-Etikett
9. Normenetikett
10. Netzadapteranschluss
11. Netzwerkanschluss
12. USB 2.0-Anschlüsse (2)
13. Audio-Ausgangsanschluss
14. Betriebsschalter
15. Ein-/Aus-Taste des Bildschirms
16. Tasten zur Helligkeitssteuerung (2)
17. Optisches Laufwerk (optional)

1. Microfono (solo su computer con display a sfioramento)
2. Microfono (solo su computer con display non a sfioramento)
3. Indicatore di stato della fotocamera
4. Fotocamera
5. Lettore di schede flash
6. Porte USB 3.0 (2)
7. Porta auricolare
8. Etichetta Numero di servizio
9. Etichetta di conformità alle normative
10. Porta dell'adattatore di alimentazione
11. Porta di rete
12. Porte USB 2.0 (2)
13. Porta audio in uscita
14. Accensione
15. Pulsante accensione/spegnimento schermo
16. Pulsanti controllo luminosità (2)
17. Unità ottica (opzionale)

Tilt

Kantelen | Incliner | Neigung | Inclinazione

